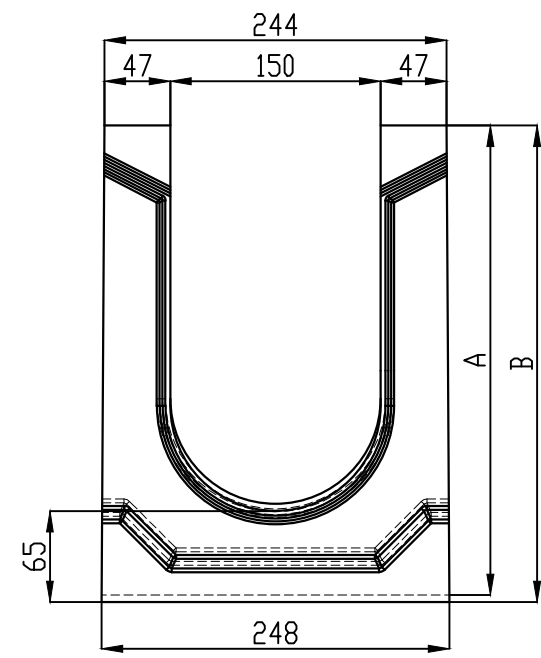
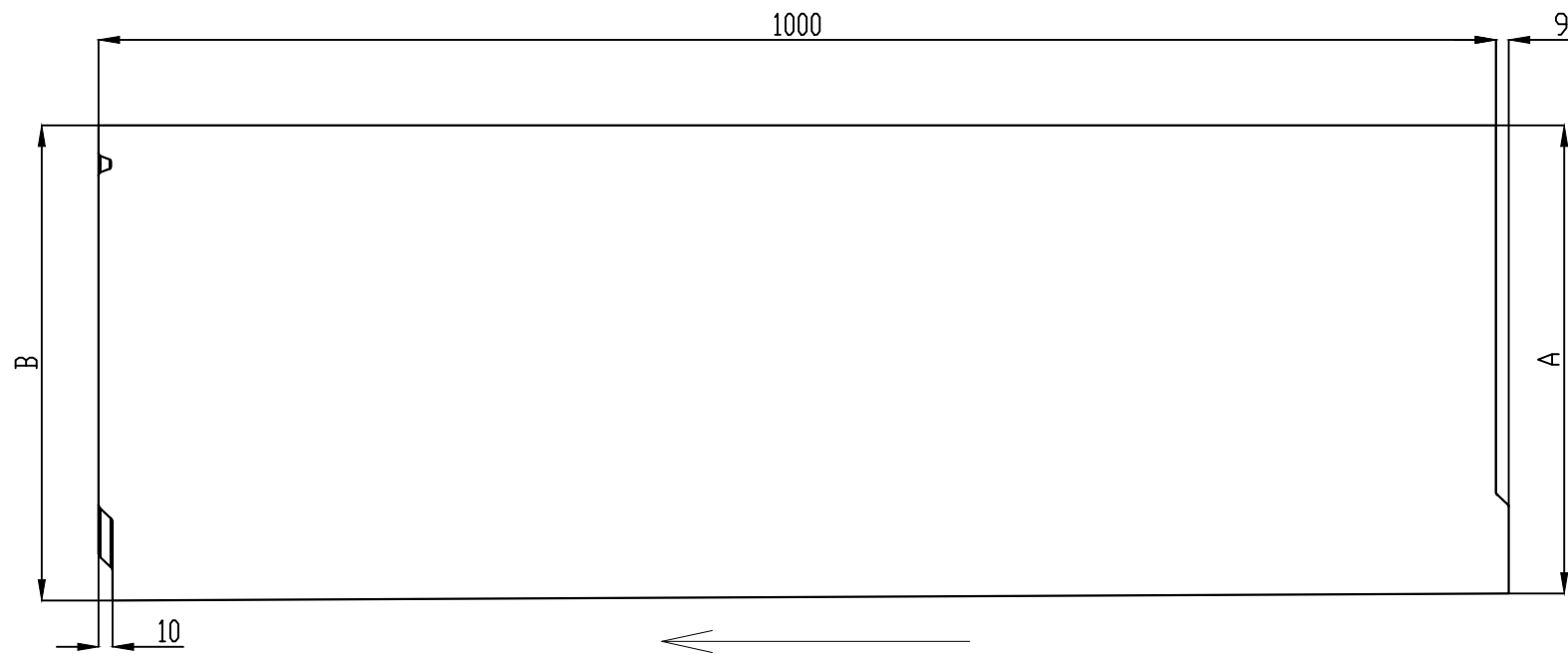
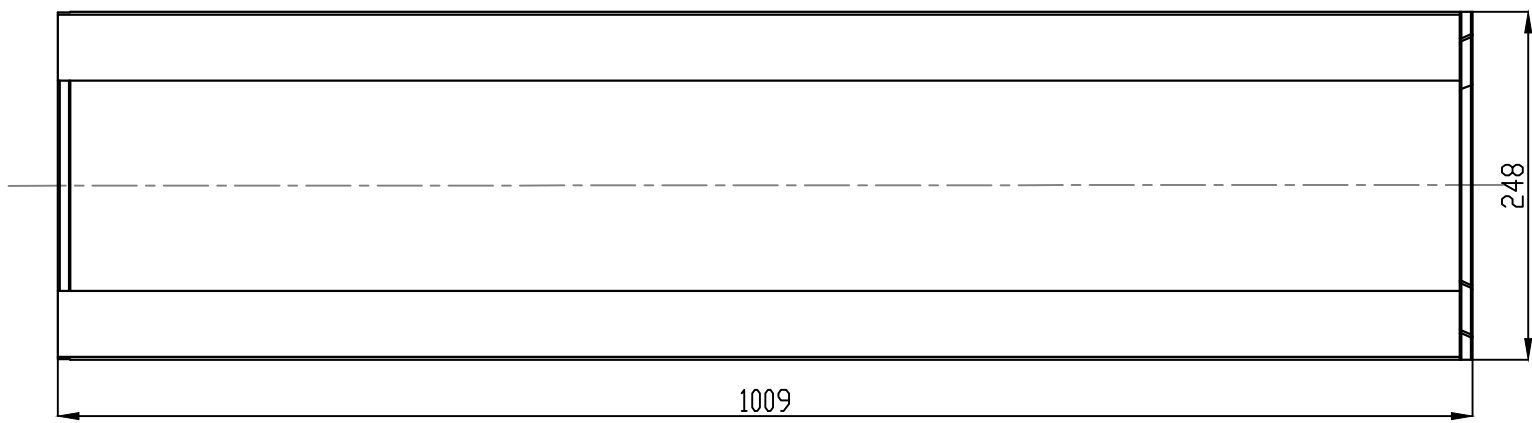


Справ. №



Инва. № дубл.



Взам. инв. №

Артикул	A	B
Арт. 40615001	240	245
Арт. 40615002	245	250
Арт. 40615003	250	255
Арт. 40615004	255	260
Арт. 40615005	260	265
Арт. 40615006	265	270
Арт. 40615007	270	275
Арт. 40615008	275	280
Арт. 40615009	280	285
Арт. 40615010	285	290

Артикул	A	B
Арт. 40615011	290	295
Арт. 40615012	295	300
Арт. 40615013	300	305
Арт. 40615014	305	310
Арт. 40615015	310	315
Арт. 40615016	315	320
Арт. 40615017	320	325
Арт. 40615018	325	330
Арт. 40615019	330	335
Арт. 40615020	335	340

Подп. и дата

Инва. № подл.

Изм.	Лист	№ докум.	Подп.	Дата

Арт. 40615001-40615020

ВГУ Универсальный лоток DN 150. №1-№20, уклон 0,5%, толщина стенки 47 мм	Лит.	Масса	Масштаб
			1:5
Лист 1		Листов 1	
GIDROLICA www.gidrolica.ru т:+7(495)221-50-19 +7(495)221-60-66			