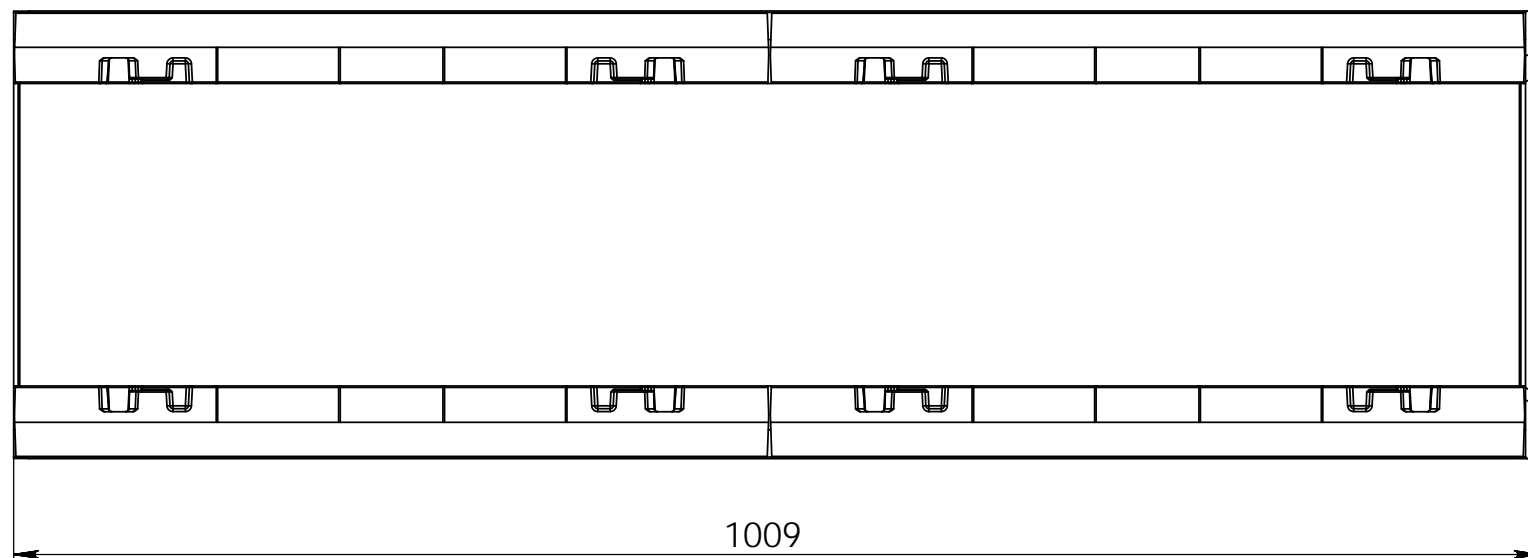
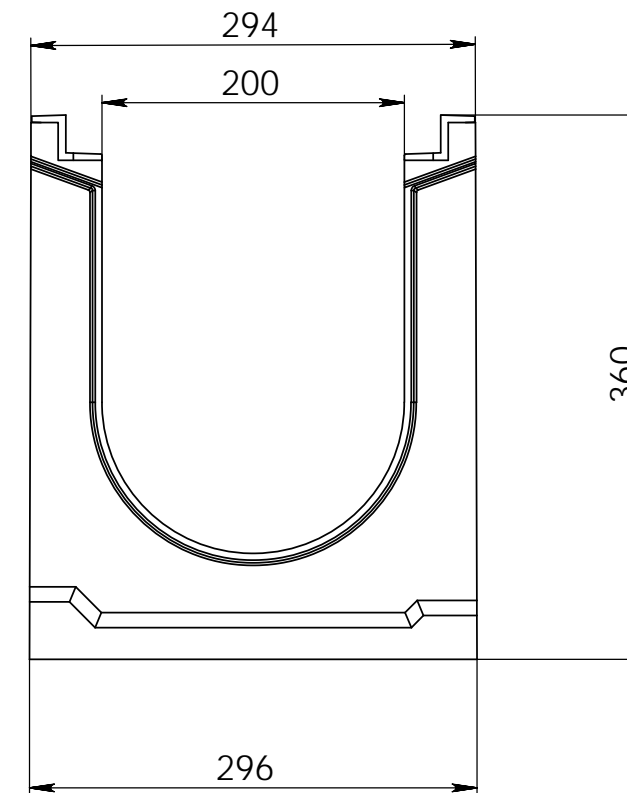
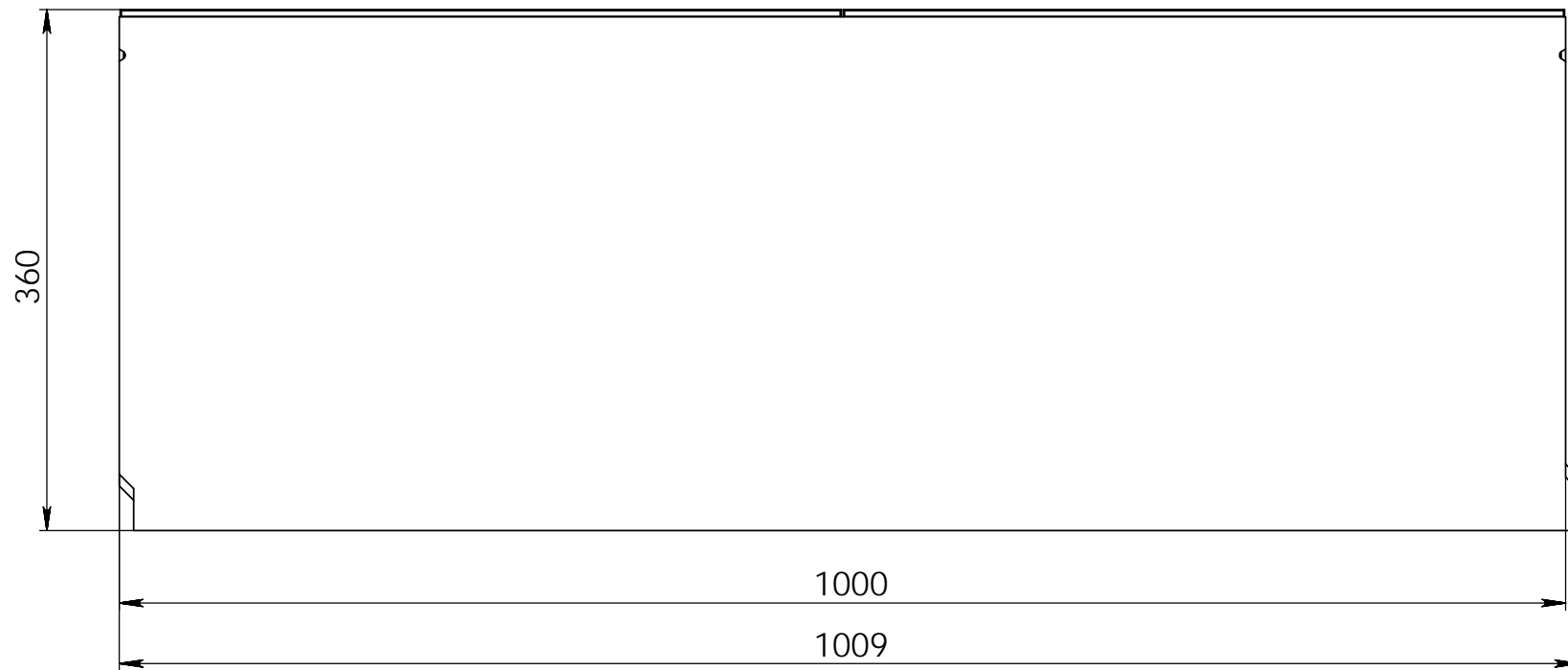


Арт. 40622136

Справ. №



Подп. и дата

Инв. № дубл.

Взам. инв. №

Подп. и дата

Инв. № подл.

					Арт. 40622136			
Изм.	Лист	№ докум.	Подп.	Дата	Лоток водоотводный бетонный коробчатый (СО-200мм), с чугунной насадкой КУ 100.29,8 (20).36(29) - ВГЗ-S	Лит.	Масса	Масштаб
Разраб.							126кг	1:10
Пров.						Лист 1	Листов 1	
Т. контр.								
Н. контр.						Бетон		
Утв.					Копировал			