

Арт. 110454

Справ. №

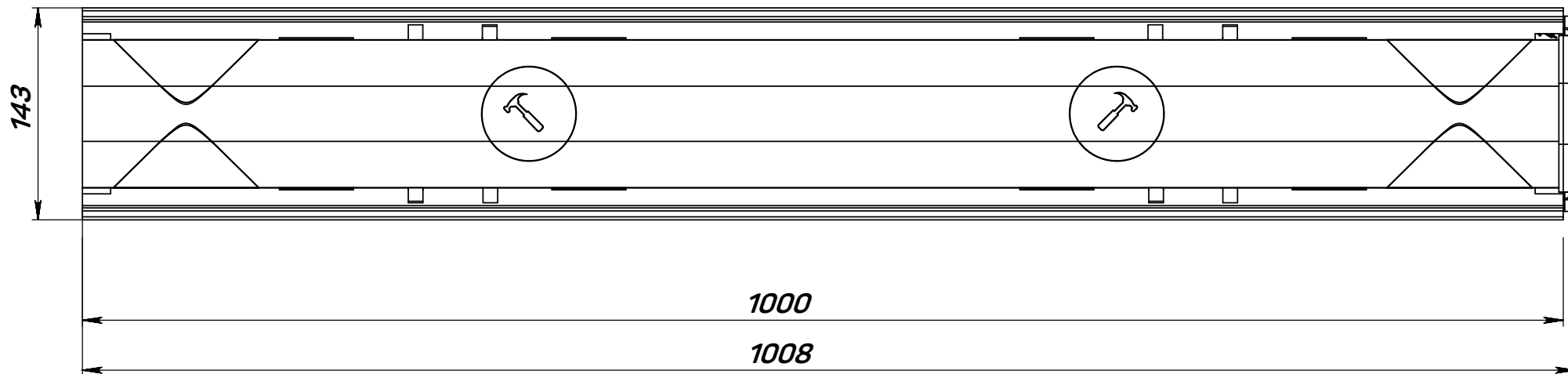
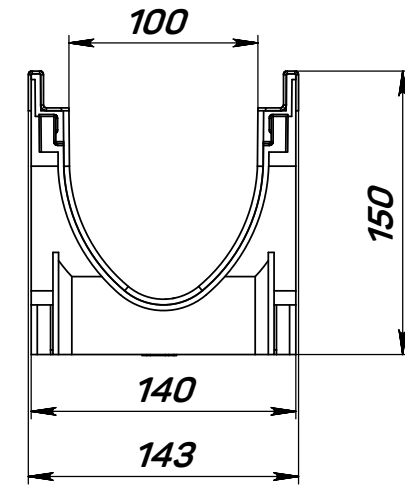
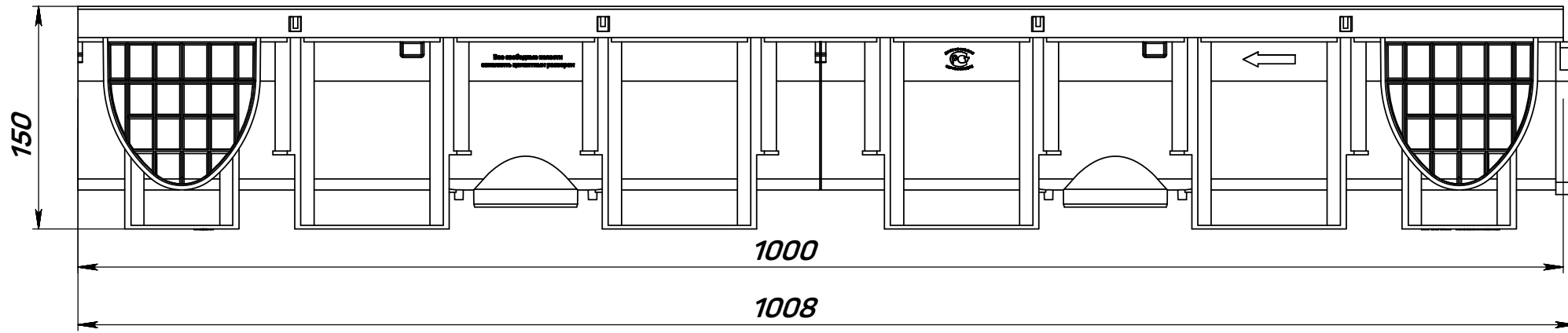
Подп. и дата

Инв. № дубл.

Взам. инв. №

Подп. и дата

Инв. № подл.



					Арт. 110454			
Изм.	Лист	№ докум.	Подп.	Дата	Лоток водоотводный VS LINE DN100.14.15- пластиковый, с насадкой, кл. E600	Лит.	Масса	Масштаб
Разраб.							2,81кг	1:4
Пров.						Лист 1	Листов 1	
Т. контр.						VS LINE		
Н. контр.								
Утв.								