

Перв. примен.

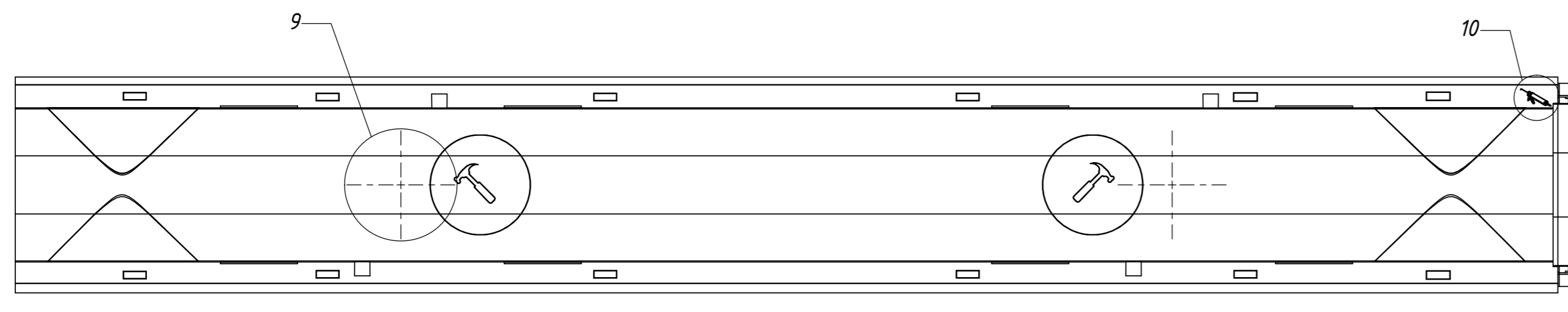
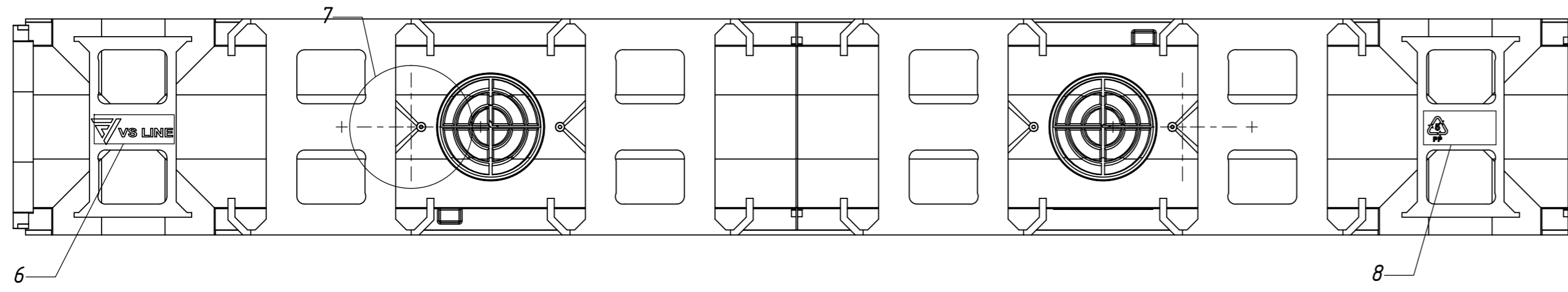
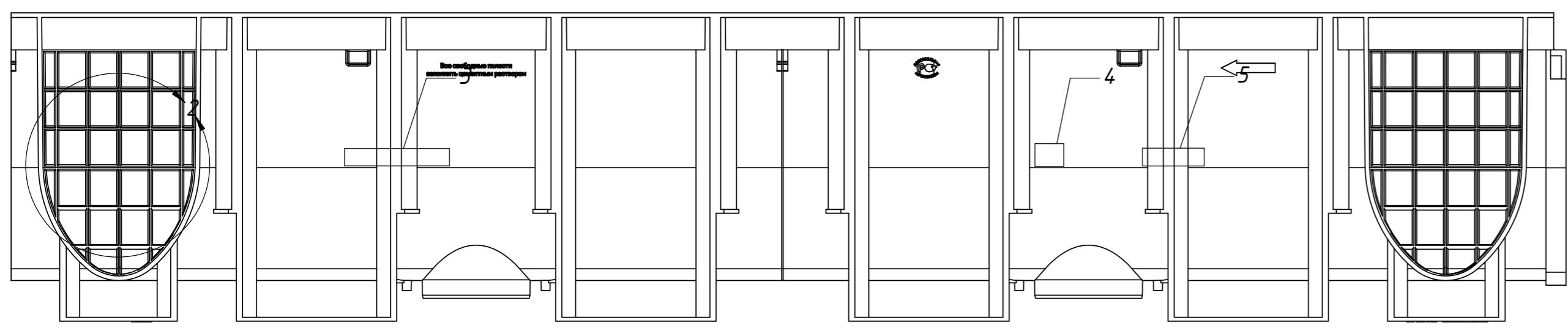
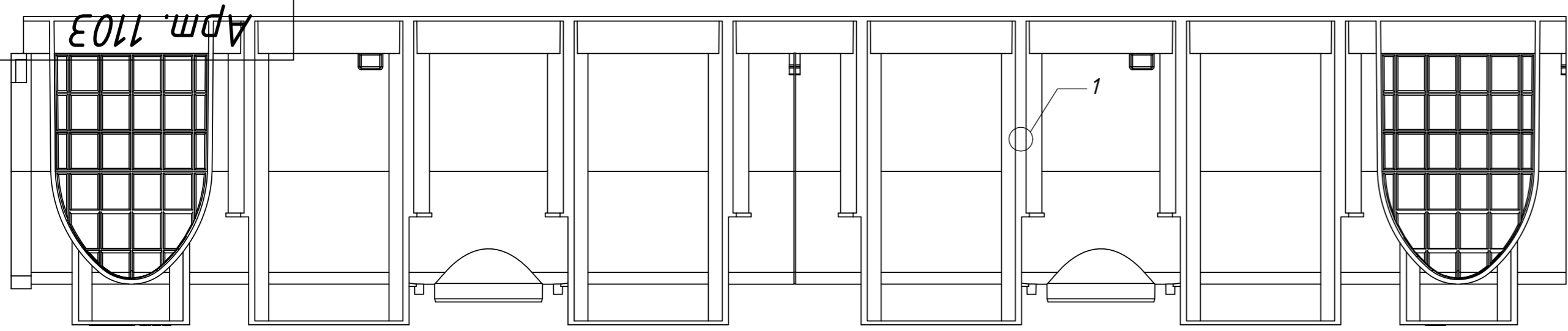
Справ. №

Подп. и дата

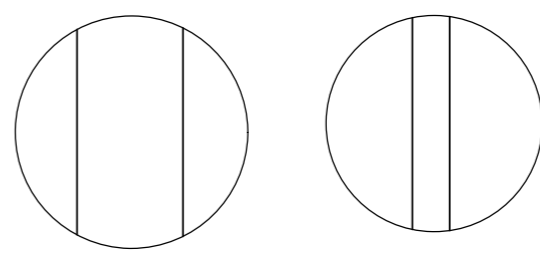
Взам. инв. №/Инв. № дубл.

Инв. № подл. Подп. и дата

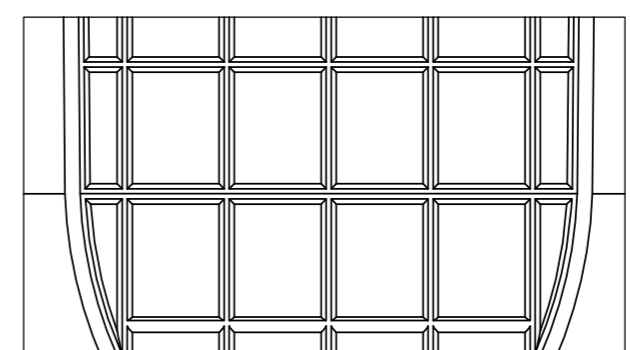
				Арт. 1105			
Изм.	Лист	№ докум.	Подп.	Дата	Лит.	Масса	Масштаб
Разраб.						2,01кг	1:5
Пров.							
Т. контр.					Лист 1	Листов 2	
Н. контр.					VS LINE		
Утв.							



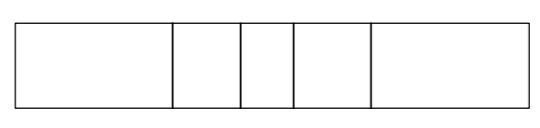
МЕСТНЫЙ 1
МАСШТАБ 2:1
8мест



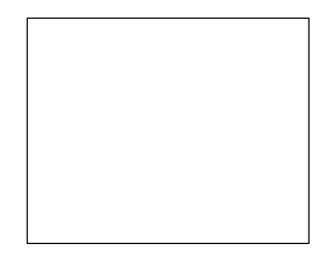
МЕСТНЫЙ 2
МАСШТАБ 2:3



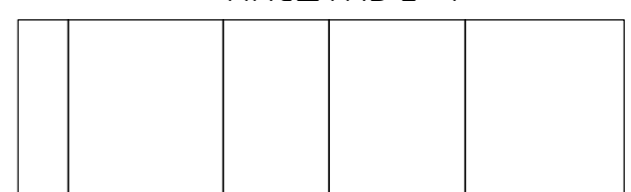
МЕСТНЫЙ 3
МАСШТАБ 1:1



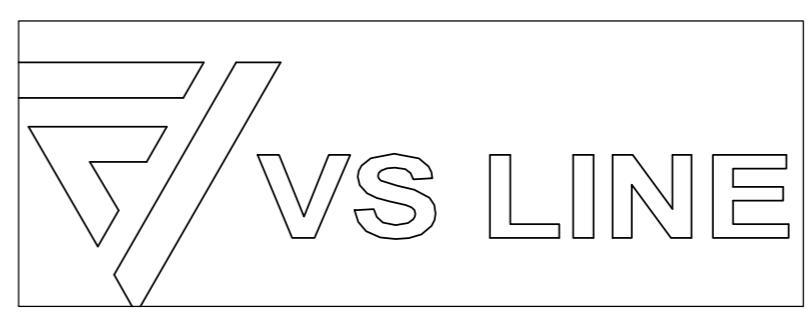
МЕСТНЫЙ 4
МАСШТАБ 2:1



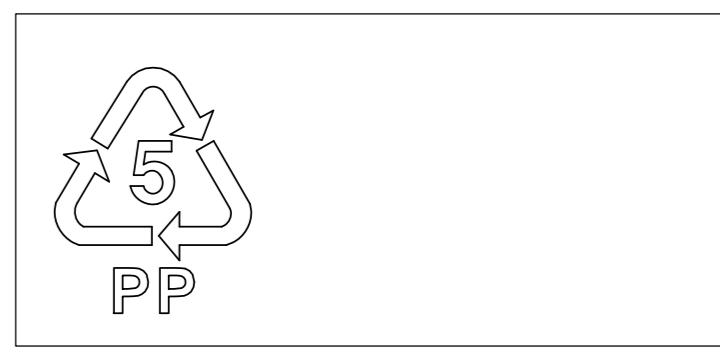
МЕСТНЫЙ 5
МАСШТАБ 2:1



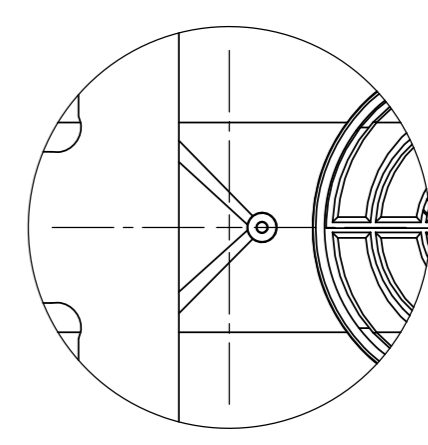
МЕСТНЫЙ 6
МАСШТАБ 2:1



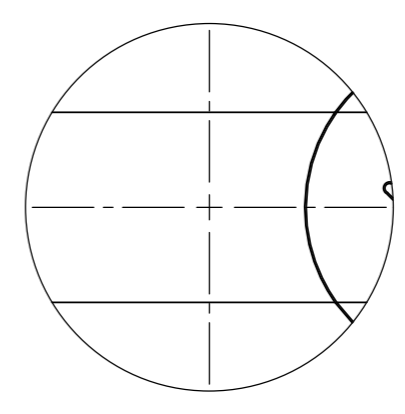
МЕСТНЫЙ 8
МАСШТАБ 2:1



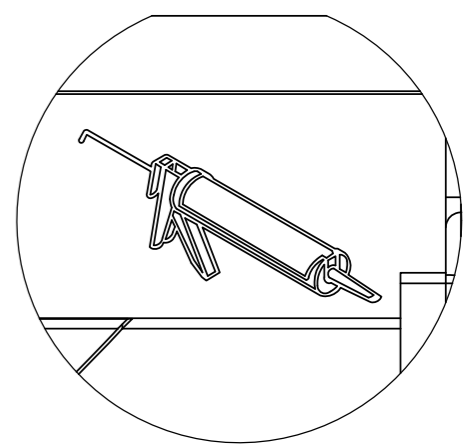
МЕСТНЫЙ 7
МАСШТАБ 2:3



МЕСТНЫЙ 9
МАСШТАБ 2:3



МЕСТНЫЙ 10
МАСШТАБ 2:1



1. Маркеровка: дата изготовления поз. 8

Инв. № подл. Подп. и дата
Взам. инв. № Инв. № дубл. Подп. и дата