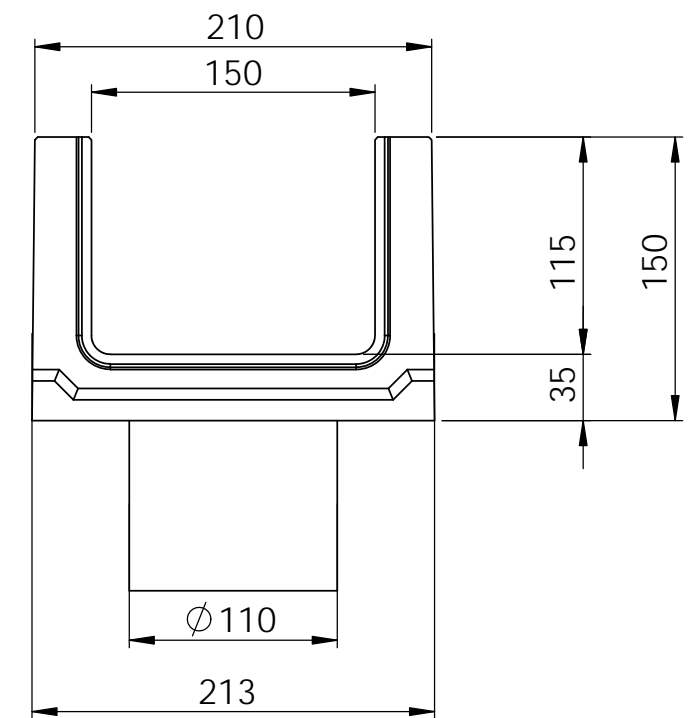
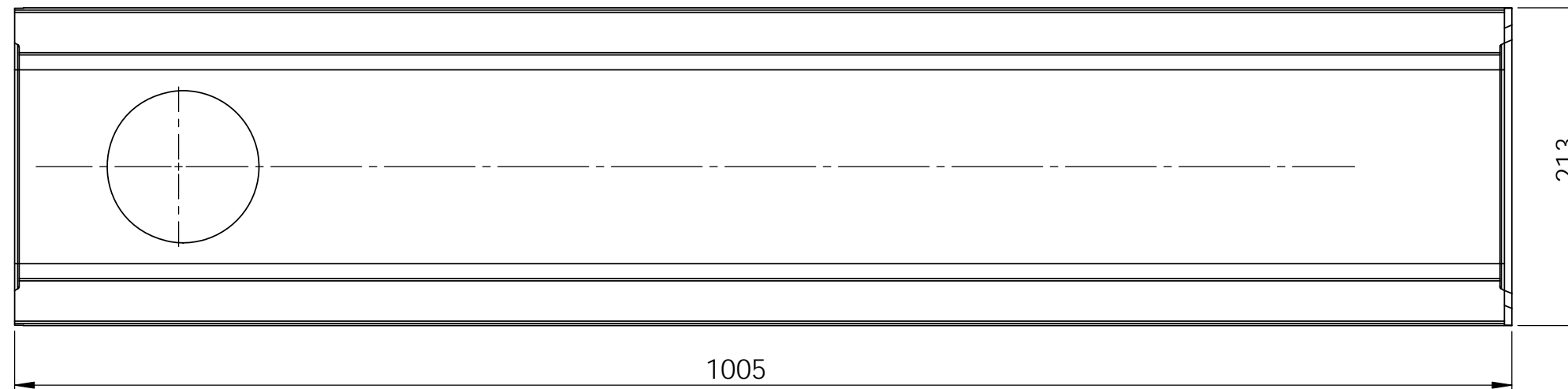
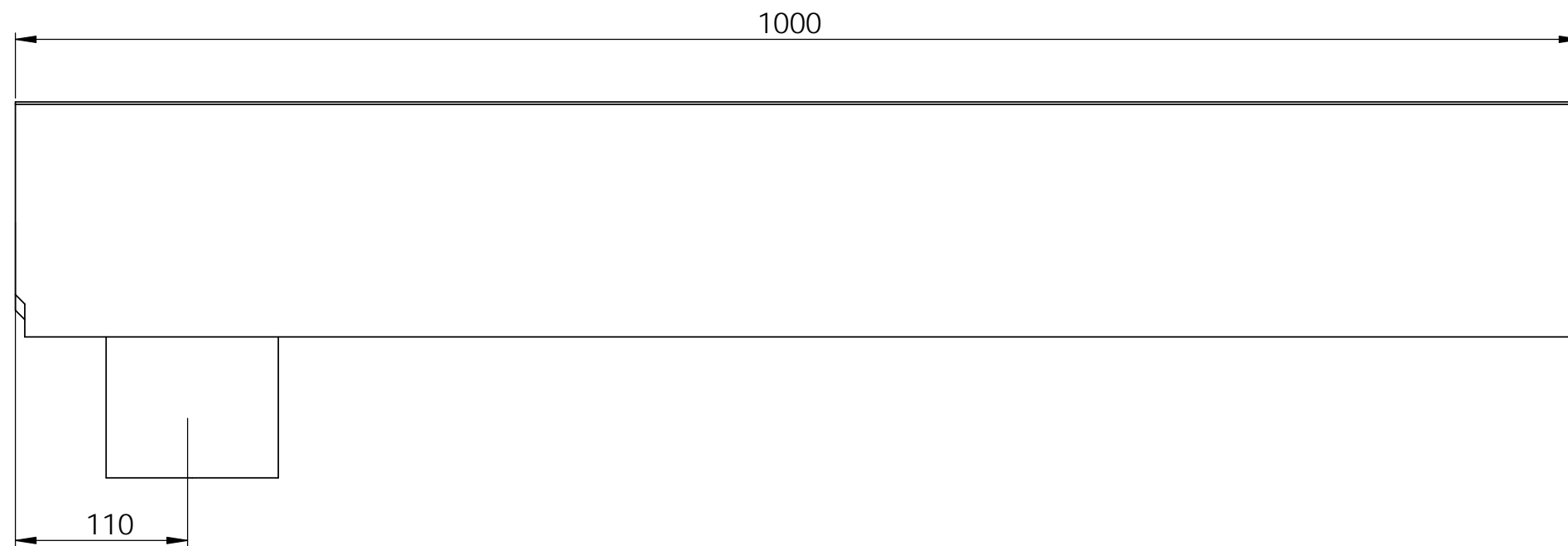


Арм. 11055



Справ. №

Подп. и дата

Инв. № дубл.

Взам. инв. №

Подп. и дата

Инв. № подл.

					Арм. 11055			
Изм.	Лист	№ докум.	Подп.	Дата	Лоток ВБК (СО-150), с водосливом КПВ 100.21 (15).15(11,5)- ВGF	Лит.	Масса	Масштаб
Разраб.							34кг	1:4
Пров.						Лист 1	Листов 1	
Т. контр.								
Н. контр.					Бетон В40	Gidro BG		
Утв.								