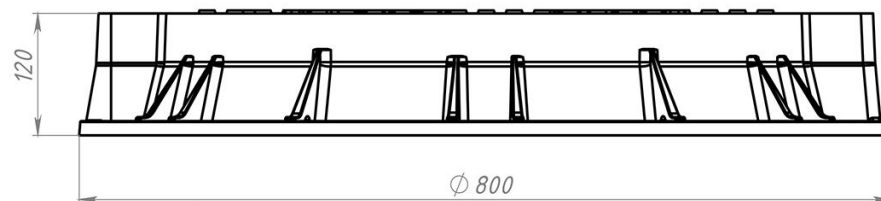
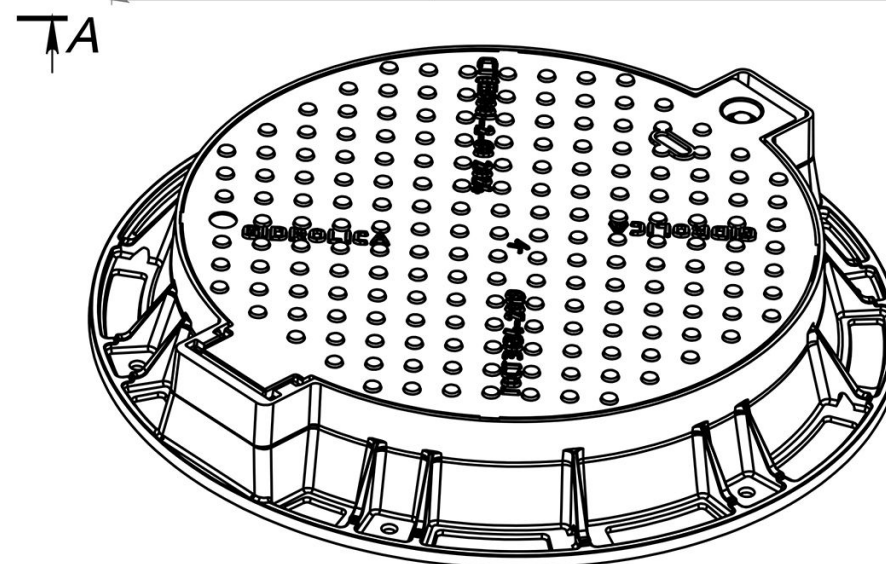
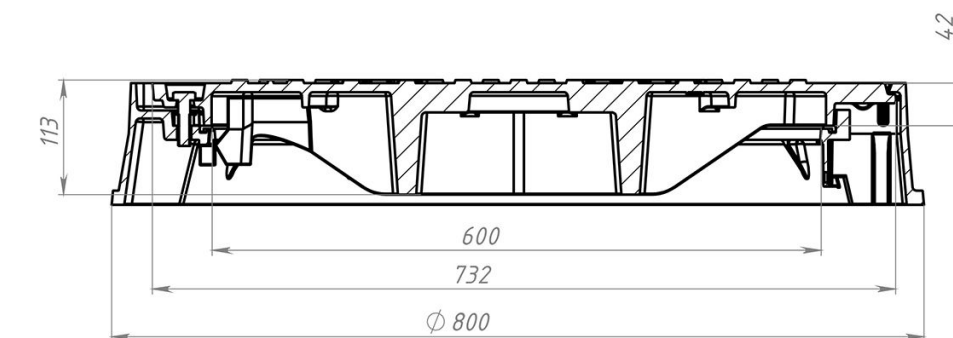
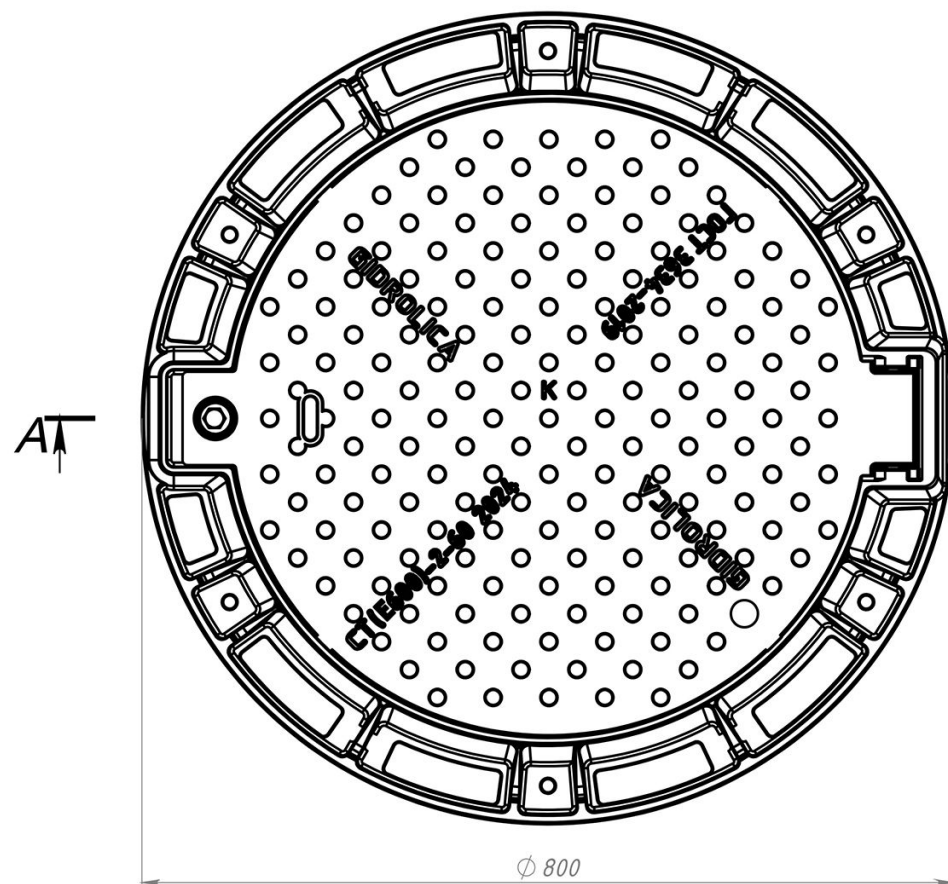


# A-A (1 : 5)



1. Запорный элемент;
2. Резиновая прокладка;
3. Болтовое соединение крышки и обечайки;
4. Шарнирное открывание крышки на 110 градусов;