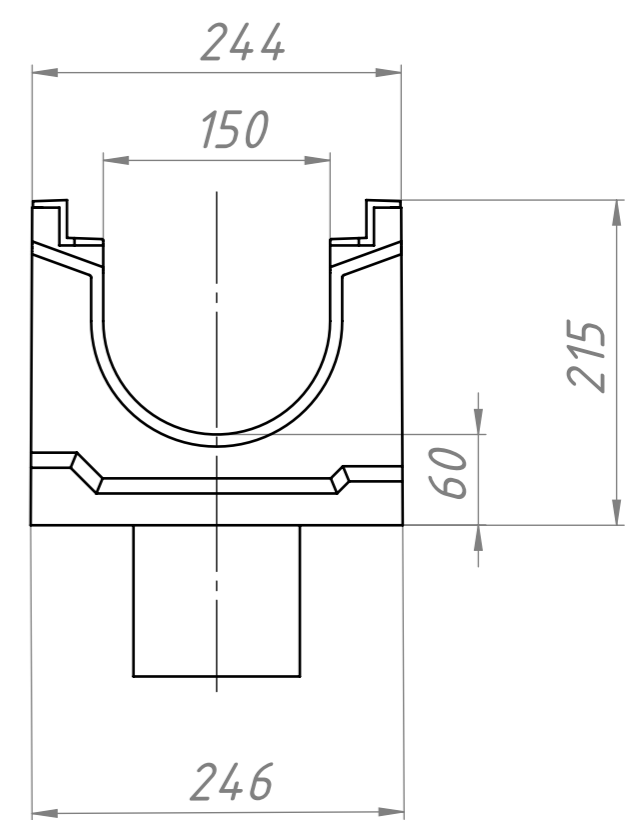
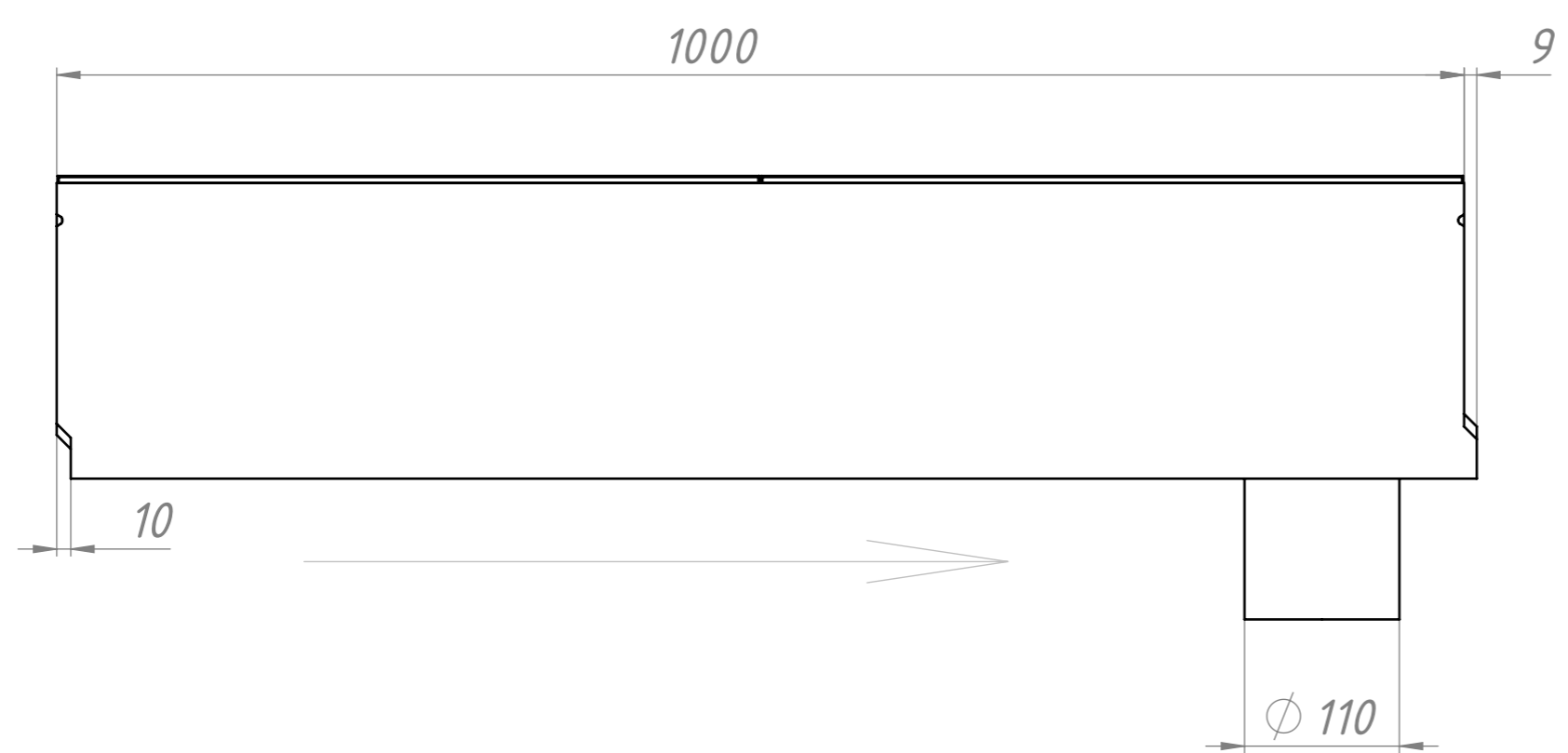


Арт.40618171

Перв. примен.

Справ. №



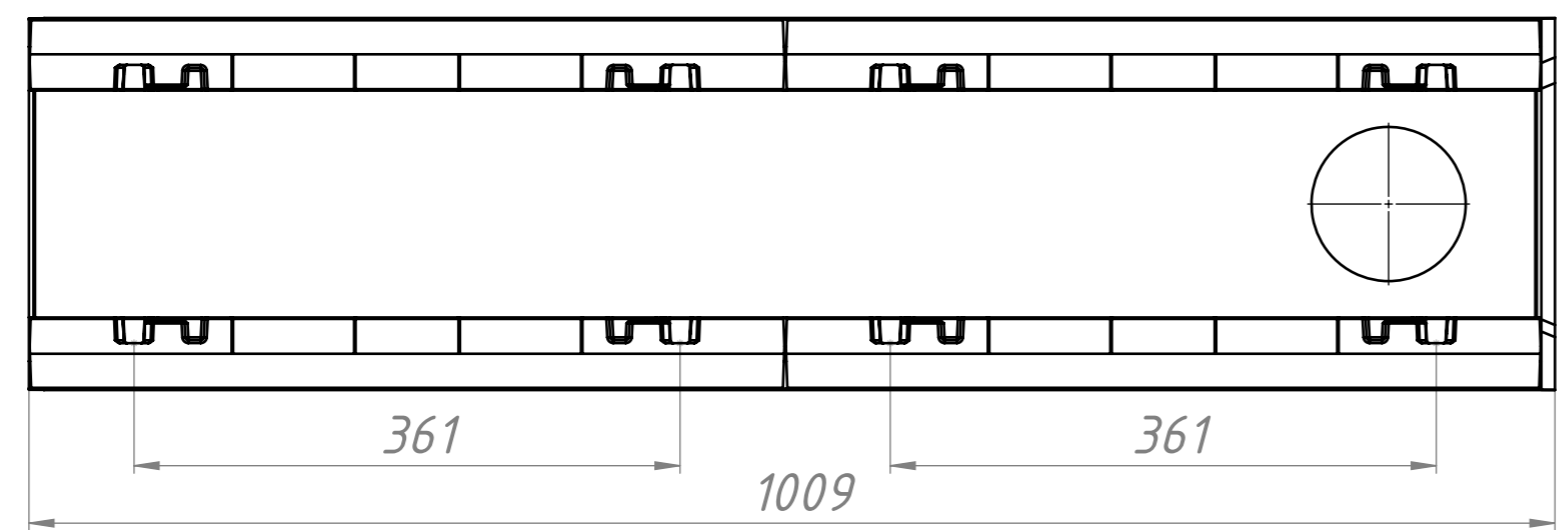
Подпись и дата

Инв. № дубл.

Взам. инв. №

Подпись и дата

Инв. № подл.



Изм.	Лист	№ докум.	Подп.	Дата
Разраб.				
Пров.				
Т.контр.				
Н.контр.				
Утв.				

Арт.40618171

BGZ-S Лоток для тяжёлых нагрузок DN150. №-5-0 с чугунной насадкой без уклона, с водосливом, кл. F900

Лит.	Масса	Масштаб
	73.7кг	1:5
Лист 1	Листов 1	

Копировал

Формат А3