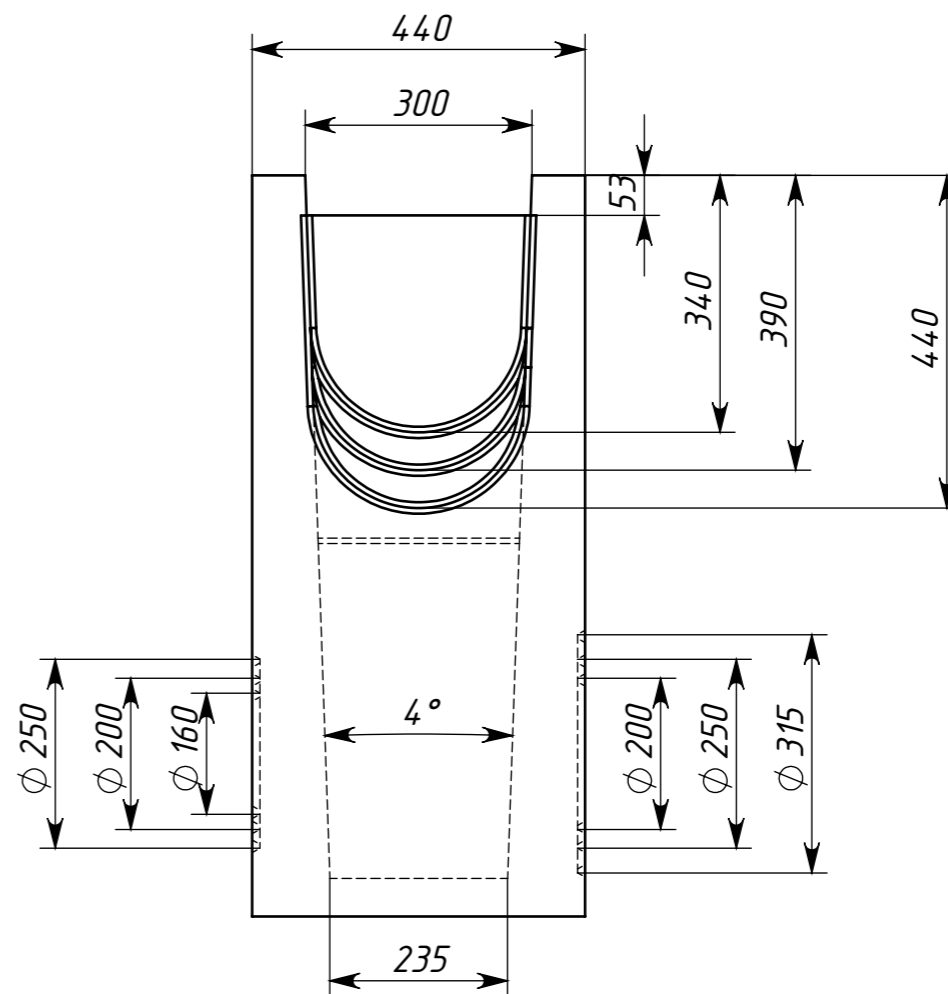
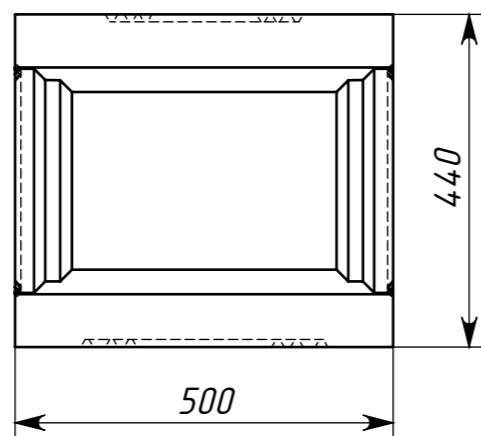
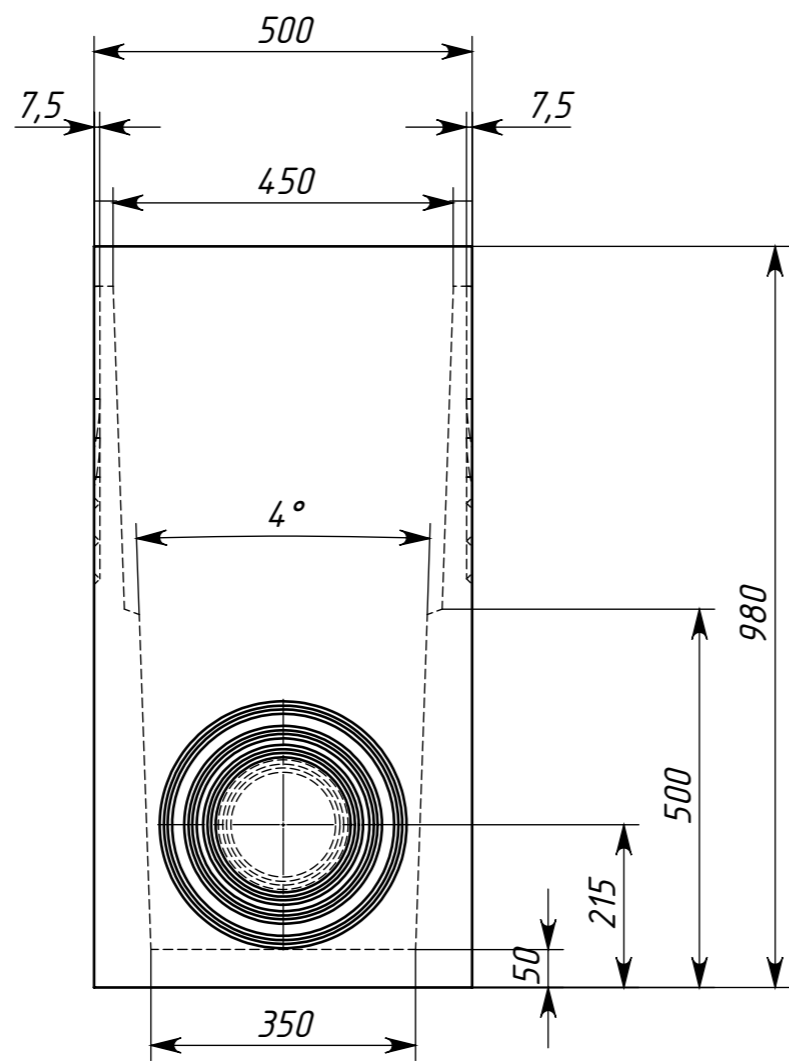


Справ. №	
Подп. и дата	
Инв. № дубл.	
Взам. инв. №	
Подп. и дата	
Инв. № подл.	



					Арт. 49030050			
Изм.	Лист	№ докум.	Подп.	Дата	Пескоулавливающий колодец бетонный (СО-300мм), односекционный ПКП 50.44(30).90(85) - ВГУ-ХЛ	Лит.	Масса	Масштаб
Разраб.							260	1:10
Пров.						Лист 1	Листов 1	
Т. контр.						Бетон В30		
Н. контр.					Gidro BG			
Утв.					Копировал			
					Формат А3			